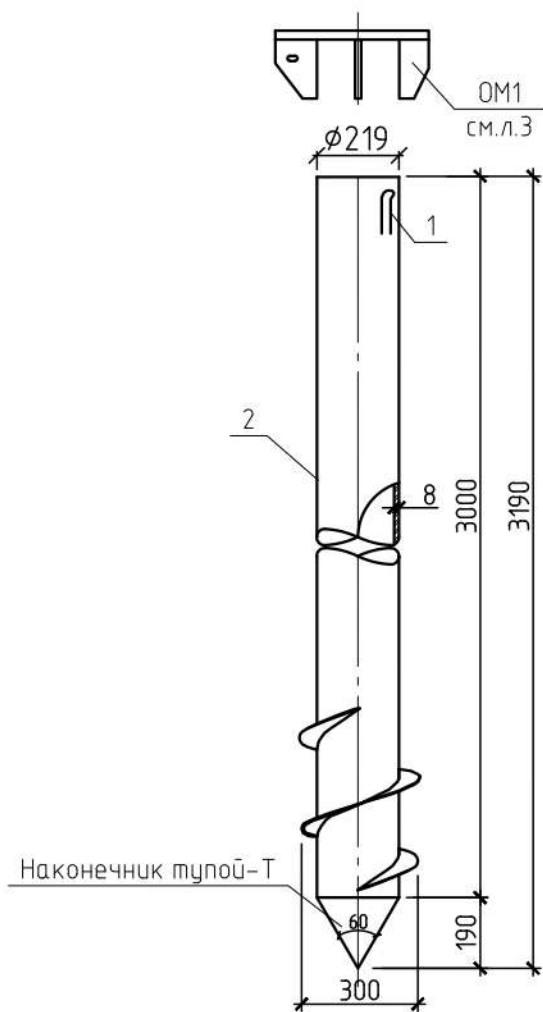


Свая СМ1



Спецификация сваи СМ1

Марка изделия	Поз. дет.	Наименование	Кол.	Масса 1 дет., кг	Масса изделия, кг
СМ1	1	Серия 1.411.3-11см.13	2	0,25	149,37
	2	СМОТ-219/8-3-Э-4-А12-П-ОП/0,5/1,9-09Г2С	1	134,4	
	ОМ1	лист 3	1	14,47	

1. Данный лист читать совместно с листом 1 и 3;
2. Количество изделий СМ1-28шт;
3. Наконечники изготавливаются из ствола свай, вырезкой сегментов и сваркой;
4. Маркировка свай СМОТ принята по серии Серия 1.411.3-11см.13.

0350.018.001.2017/0002-ИЛО.КР

"Размещение оборудования опытного образца системы постоянного тока на действующей ГРС г.Миасс Красногорского ЛПУМГ"

Изм.	Кол. уч.	Лист	№ док.	Подп.	Дата
Разработал				Сулейманова	04.2018
Проверил				Злыгостева	04.2018
Нач.отд				Власов	04.2018
Н.контроль				Дорохин	04.2018
ГИП				Дзетель	04.2018

Конструктивные и объемно-планировочные решения

Стадия	Лист	Листов
П	2	4

Свая СМ1

Согласовано

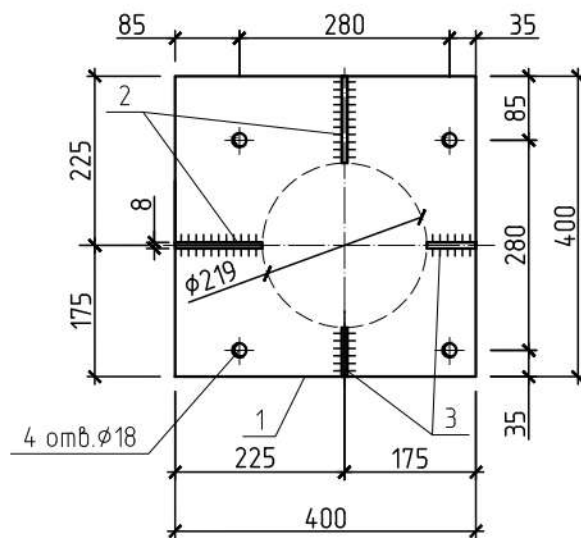
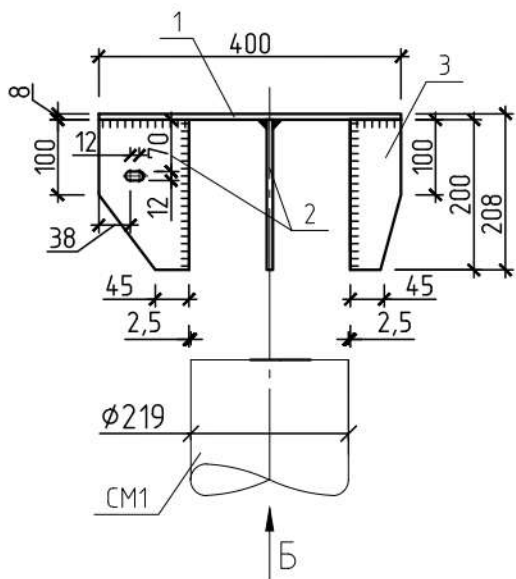
Взам. инв. №

Подп. и дата

Инв. № подл.

ОМ1
Оголовок монтажный для свая СМ1

вид Б



Групповая спецификация

Марка изделия	Поз. дет.	Наименование	Кол.	Масса 1 дет., кг	Масса изделия, кг
ОМ1	1	Лист 8x400x400 ГОСТ 19903-2015 С255 ГОСТ 27772-2015	1	10,05	14,47
	2	Лист 8x113x200 ГОСТ 19903-2015 С255 ГОСТ 27772-2015	2	1,42	
	3	Лист 8x63x200 ГОСТ 19903-2015 С255 ГОСТ 27772-2015	2	0,79	

1. Данный лист читать совместно с листом 2;
2. Количество изделий ОМ1-28шт;
3. Отверстия d=18мм (поз.1) выполнить по окончании монтажа оголовка свай по предварительно изготовленному кондуктору при получении оборудования (солнечных блок-модулей);

Согласовано

Изм.	Кол. уч.	Лист	№ док.	Подп.	Дата	0350.018.001.2017/0002-ИЛО.КР "Размещение оборудования опытного образца системы постоянного тока на действующей ГРС г.Миасс Красногорского ЛПУМГ"	Конструктивные и объемно-планировочные решения	Стадия	Лист	Листов			
Разработал				Сулейманова	04.2018						П	3	4
Проверил				Злыгостева	04.2018								
Нач.отд				Власов	04.2018								
Н.контроль				Дорохин	04.2018								
ГИП				Дзетель	04.2018								